

Canale Light150H150 con griglia zincata a passerella A15

CANALE

Canale di drenaggio ad altissima resistenza a compressione (R_{ck} min. pari a 90 N/mm²) realizzato in calcestruzzo rinforzato con fibre, resistente al "gelo/disgelo in presenza di sali antighiaccio" (classificazione +R secondo EN1433:2008) ed agli agenti atmosferici (classificazione W secondo EN1433:2008)

Il canale è inoltre non infiammabile e ha caratteristiche che garantiscono un'alta resistenza all'impatto.

Il canale, di tipo M (ovvero che richiede ulteriore supporto per sostenere i carichi orizzontali e verticali durante il servizio) è rispondente ai "Requisiti di progettazione e fabbricazione" imposti dalla norma EN1433:2008 ed è provvisto di marcatura obbligatoria CE (Regolamento Europeo 305/2011).

GRIGLIA

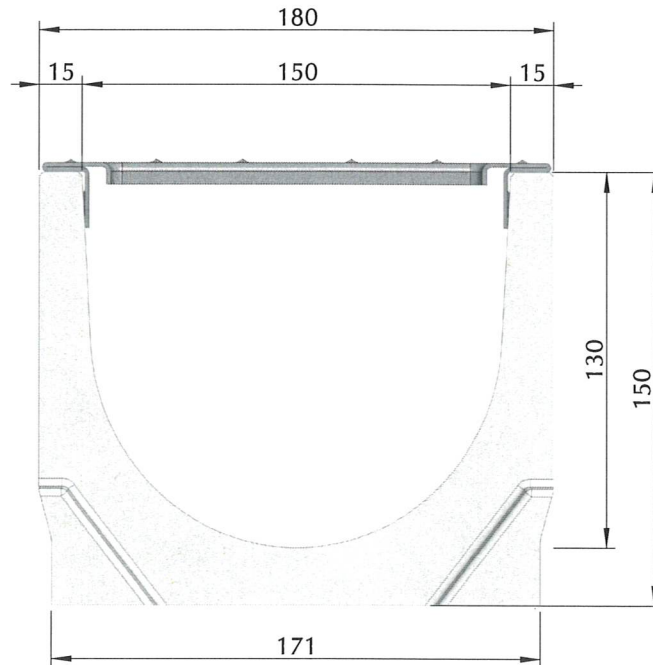
Griglia a passerella in acciaio zincato in classe A15 di dimensioni 998x180 (mm).



S.S. Romea, 80 – Rosolina (RO)
info@venetaprefabbricati.it
www.venetaprefabbricati.it
Tel. 0426 337027

Canale

Light150 H150 con griglia in acciaio a passerella A15



Caratteristiche tecniche

Lunghezza totale (mm)	1.000
Larghezza esterna/interna (mm)	180/150
Altezza esterna/interna (mm)	150/130
Sezione canale (cm ²)	195
Classe di carico	A15
Materiale	
Canale	Cls rinforzato con fibre
Griglie	Acciaio zincato a caldo DX51D+Z125
Nr. Griglie	1
Superficie di drenaggio (cm ²)	403,7
Peso totale (kg)	22,5

Applicazioni

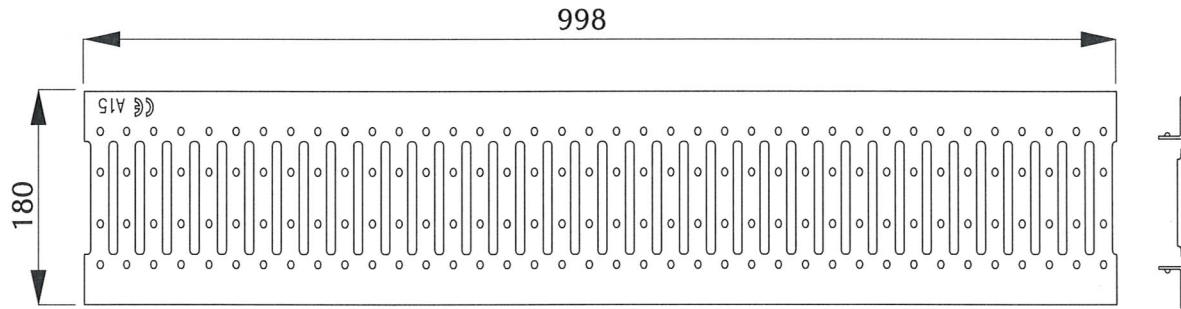
Accessi privati
Giardini privati
Pavimentazioni cortilive

La sigillatura è garantita da una sede ricavata in testata nella quale poter applicare sigillante a base siliconica.



Griglia in acciaio zincato a passerella

Light 150 A15



Dimensioni

Lunghezza:	998 mm
Larghezza:	180 mm
Materiale:	Acciaio zincato a caldo DX51D+Z125
Peso:	2,8 Kg
Classe di carico:	A15
Superficie drenante:	403,7 cm ²
Trattamento superficiale:	zincatura a caldo in continuo (Senzimir)

Applicazioni

Accessi privati
Giardini privati
Pavimentazioni cortilive

